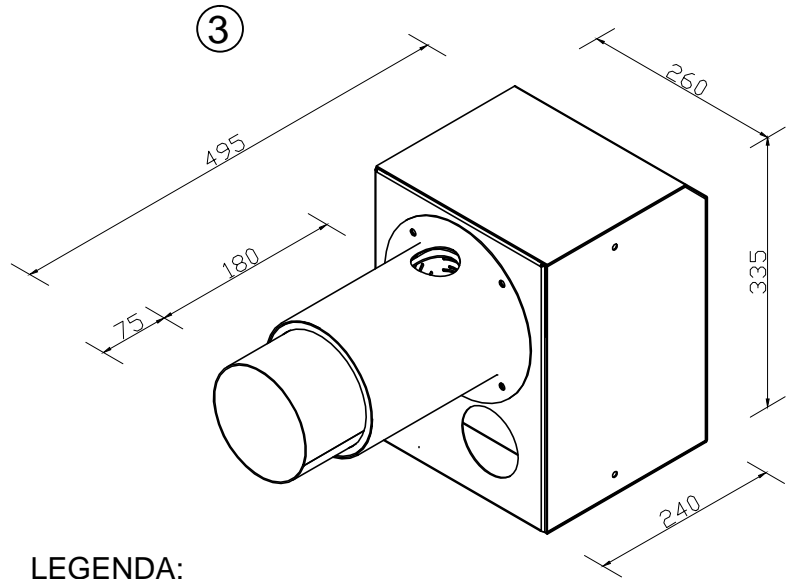
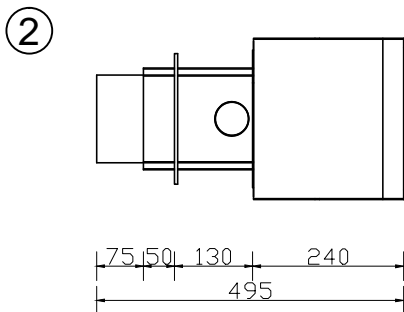
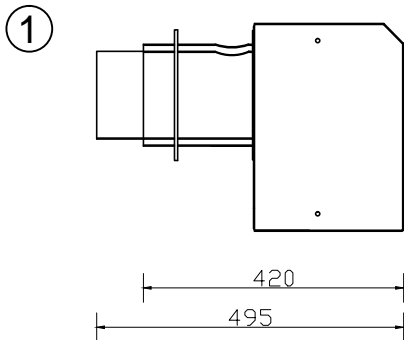


Dimenzije gorionika



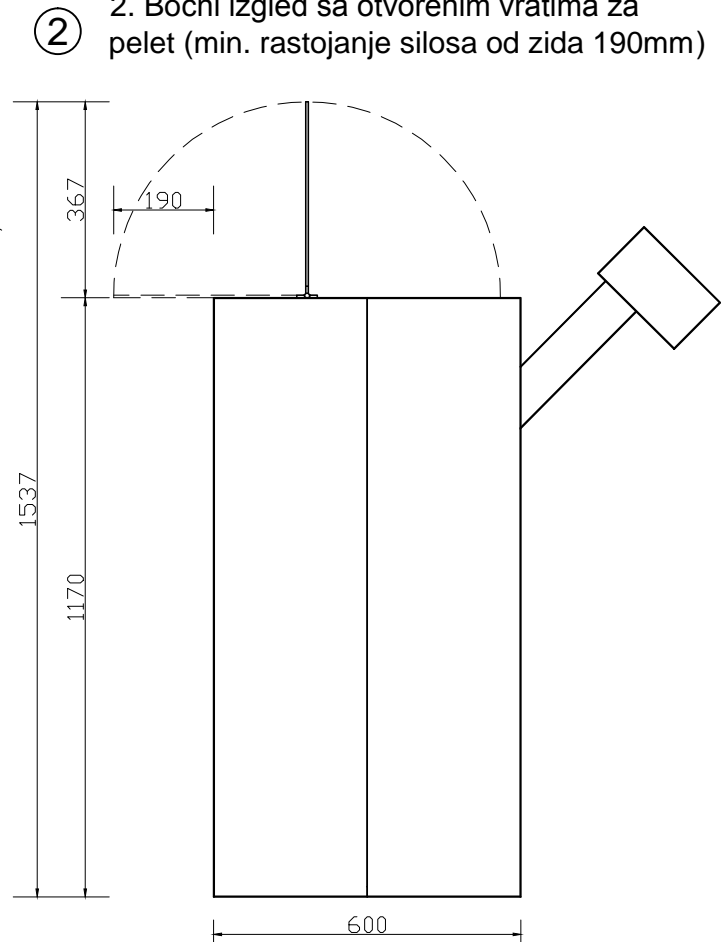
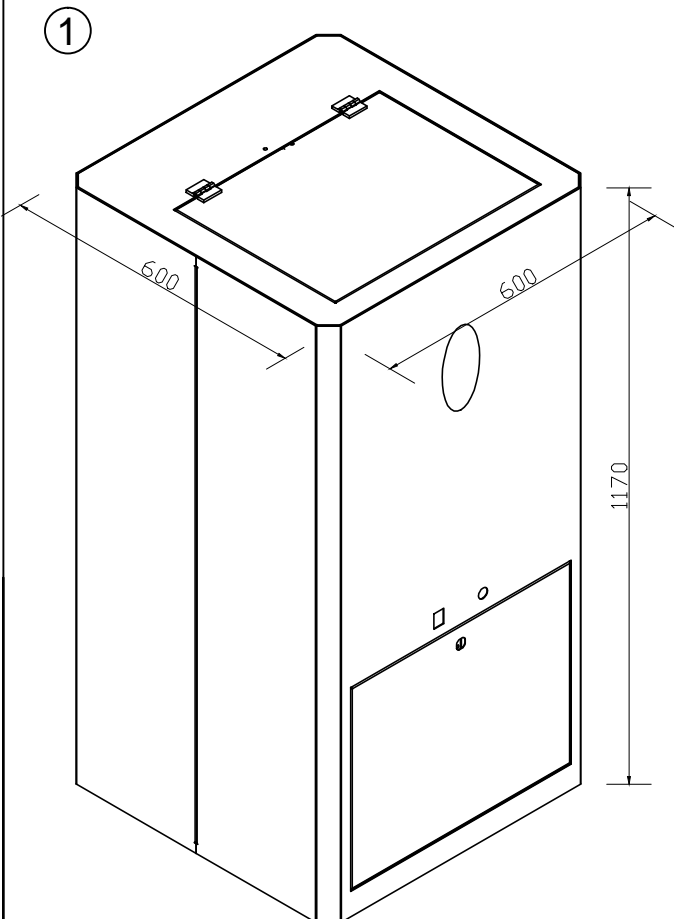
LEGENDA:

1. Bočni pogled
2. Pogled odozgo
3. 3D prikaz

Dimenzije silosa

LEGENDA:

1. 3D prikaz
2. Bočni izgled sa otvorenim vratima za pelet (min. rastojanje silosa od zida 190mm)

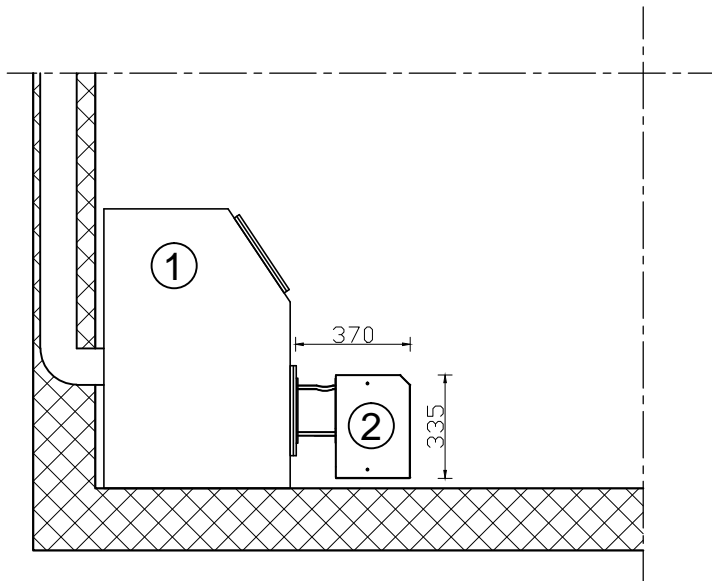




Gorionik Eco Typhoon 35kW

Minimalni tehnički uslovi za montažu

Pozicija silosa u odnosu na kotao

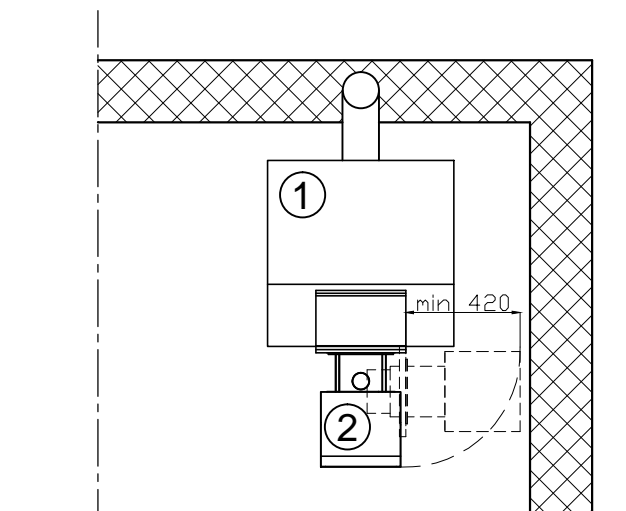


Presek

LEGENDA:

1. Kotao na čvrsto gorivo
2. Eco Typhoon gorionik 35 kW

Potreban prostor za otvaranje vrata prema zidu, minimalna udaljenost kotla od bočnog zida



Osnova

LEGENDA:

1. Kotao na čvrsto gorivo
2. Eco Typhoon gorionik 35 kW

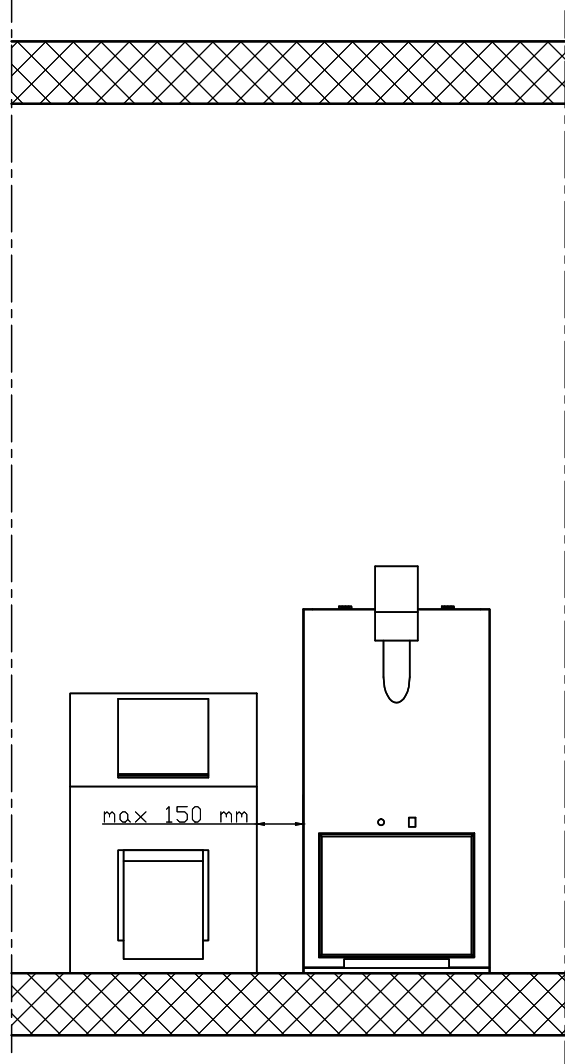


Gorionik Eco Typhoon 35kW

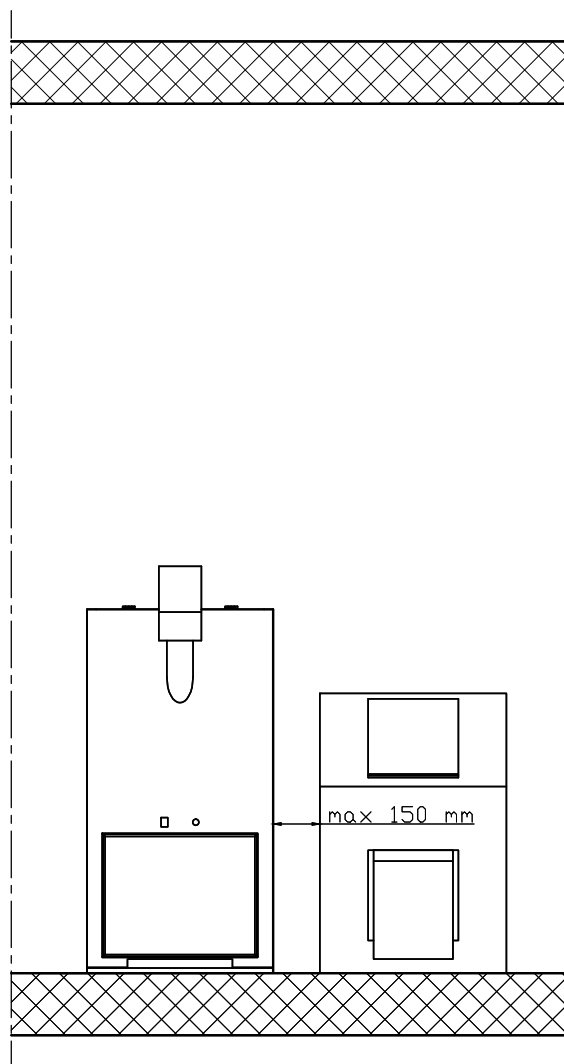
Minimalni tehnički uslovi za montažu

Pozicija silosa u odnosu na kotao

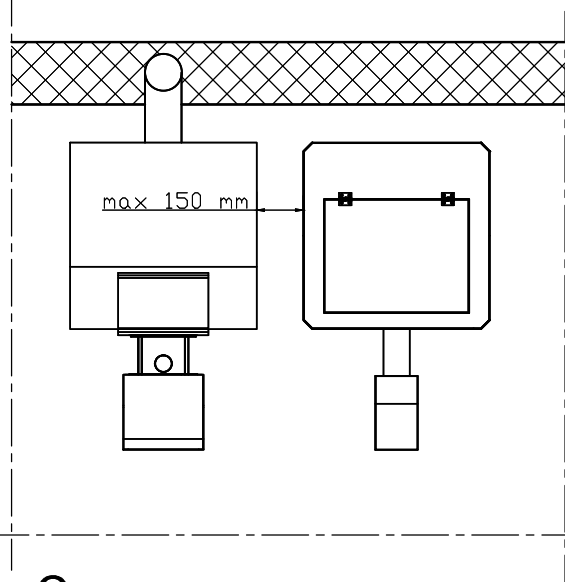
Desno od kotla



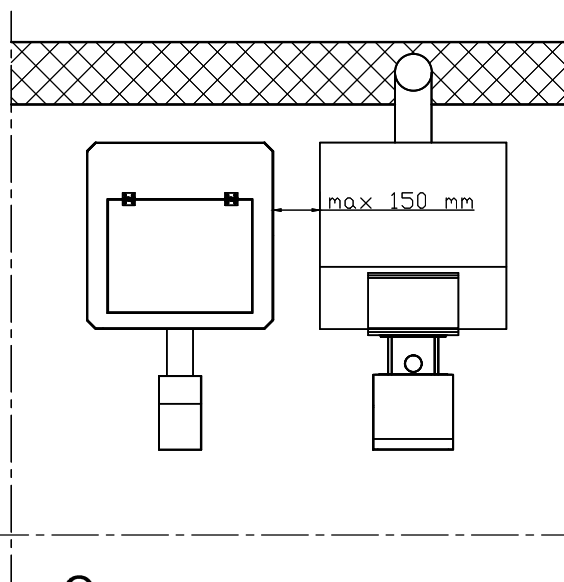
Levo od kotla



Presek



Presek



Osnova

Osnova

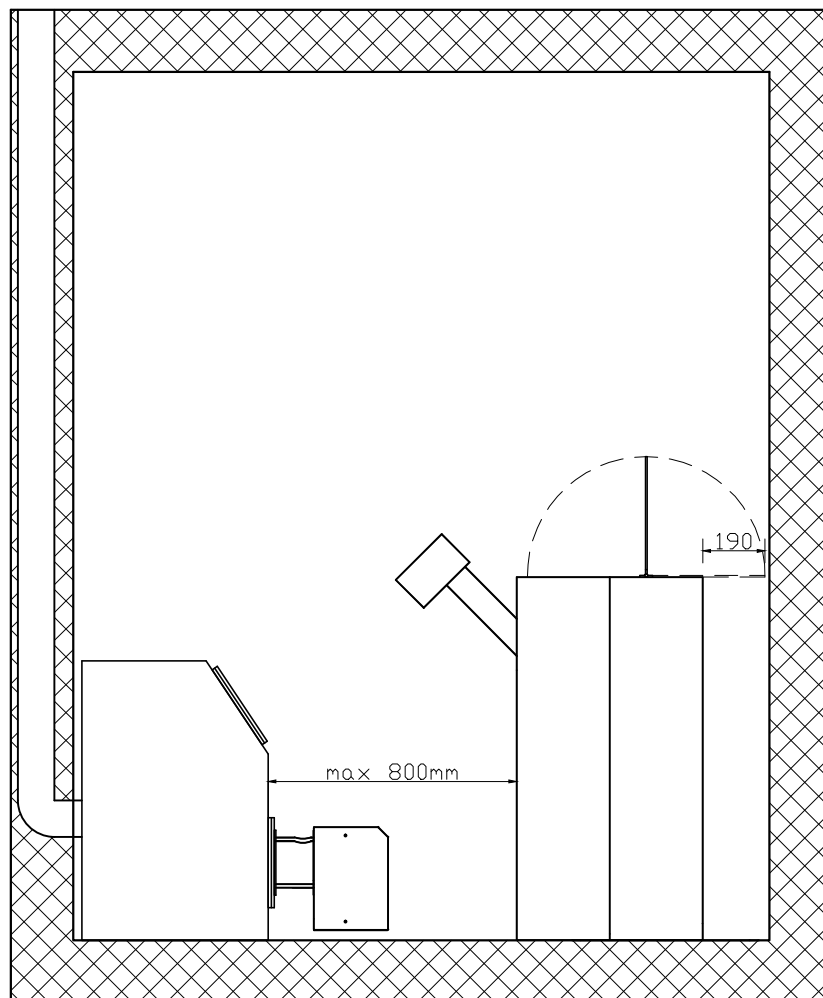


Gorionik Eco Typhoon 35kW

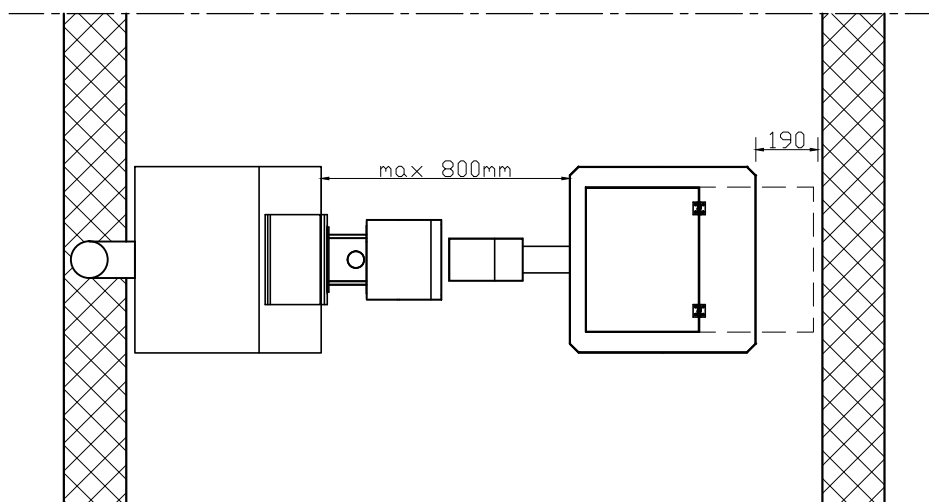
Minimalni tehnički uslovi za montažu

Pozicija silosa u odnosu na kotao

Naspram kotla



Presek



Osnova