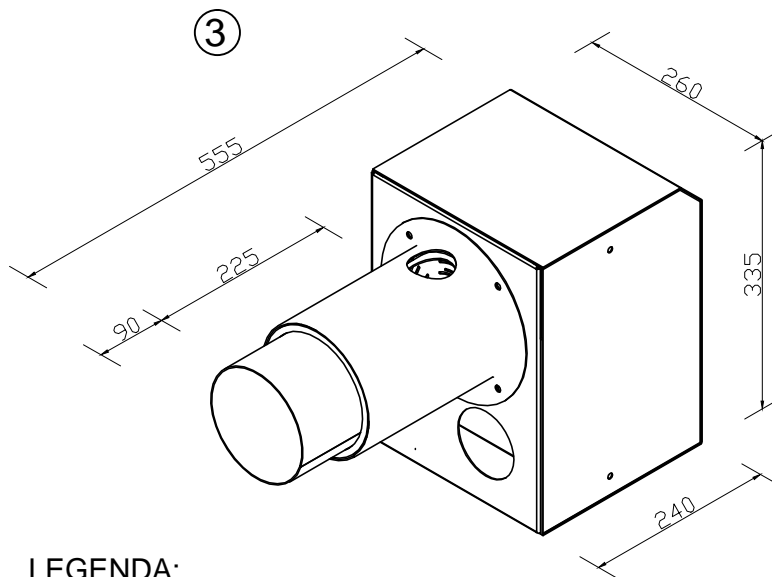
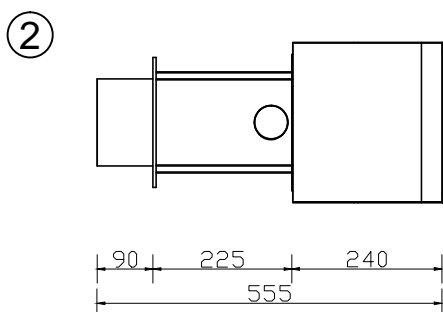
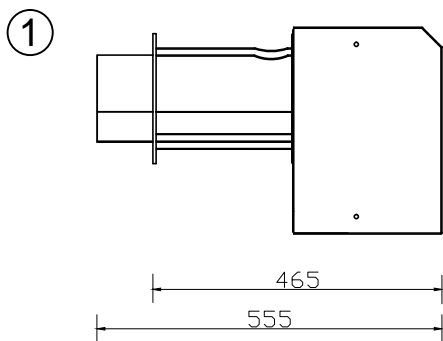




Gorionik Eco Typhoon 50kW

Tehničke karakteristike uređaja

Dimenzije gorionika



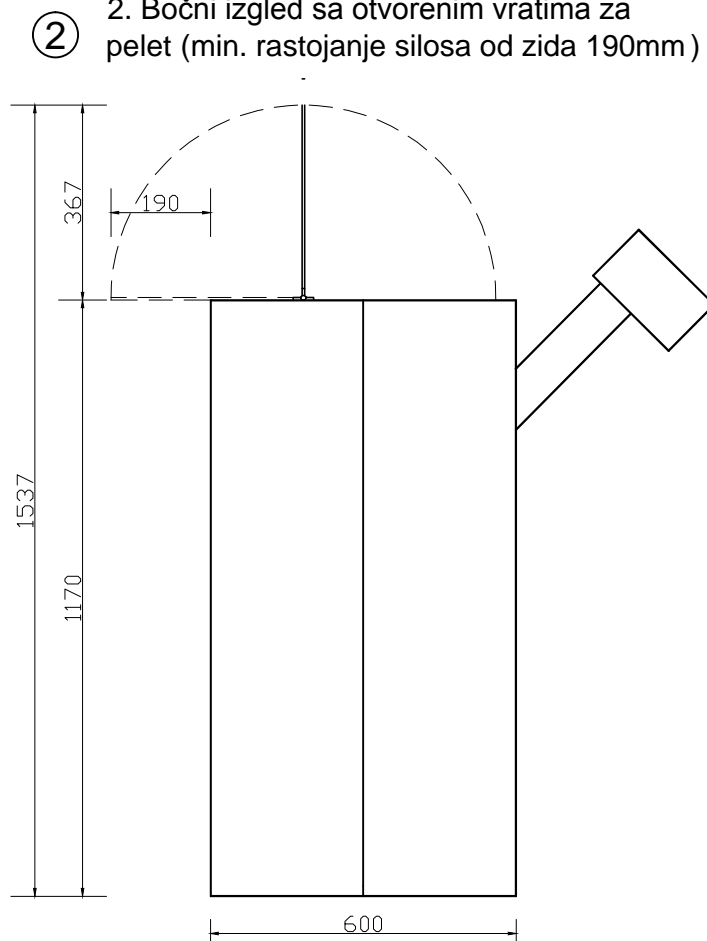
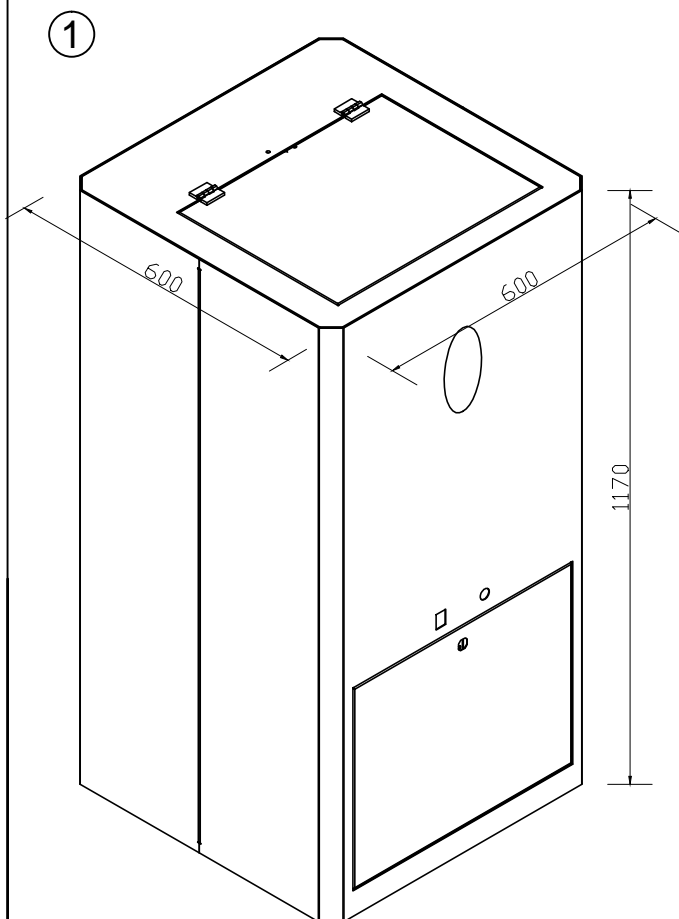
LEGENDA:

1. Bočni pogled
2. Pogled odozgo
3. 3D prikaz

Dimenzije silosa

LEGENDA:

1. 3D prikaz
2. Bočni izgled sa otvorenim vratima za pelet (min. rastojanje silosa od zida 190mm)

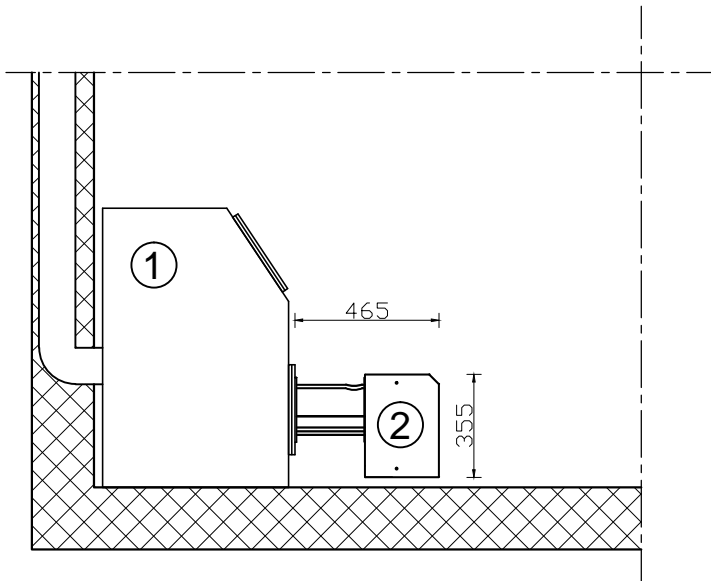




Gorionik Eco Typhoon 50kW

Minimalni tehnički uslovi za montažu

Udaljenost od vrata kotla do kraja gorionika

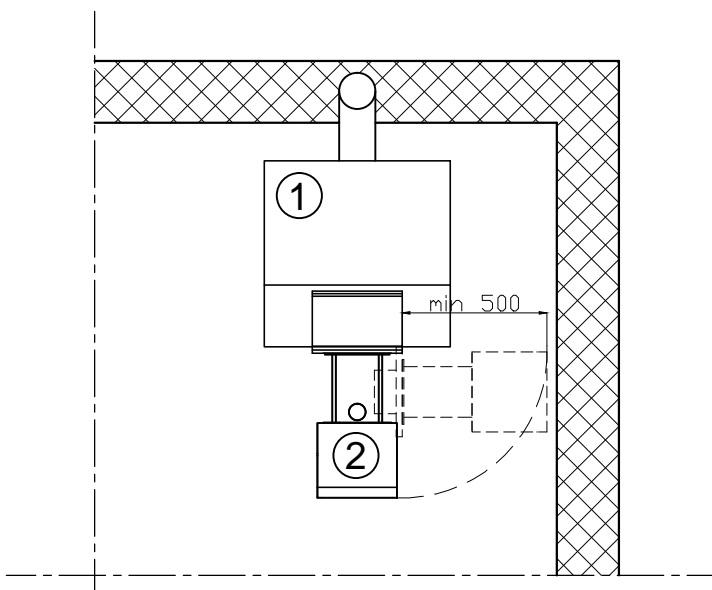


Presek

LEGENDA:

- 1. Kotao na čvrsto gorivo
- 2. Eco Typhoon gorionik 50 kW

Potreban prostor za otvaranje vrata prema zidu, minimalna udaljenost kotla od bočnog zida



Osnova

LEGENDA:

- 1. Kotao na čvrsto gorivo
- 2. Eco Typhoon gorionik 50 kW

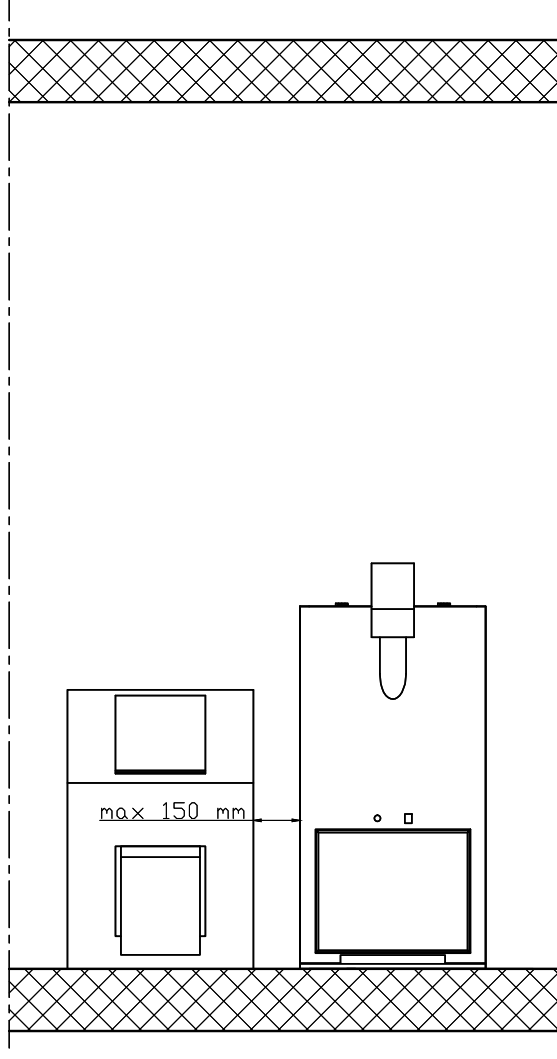


Gorionik Eco Typhoon 50kW

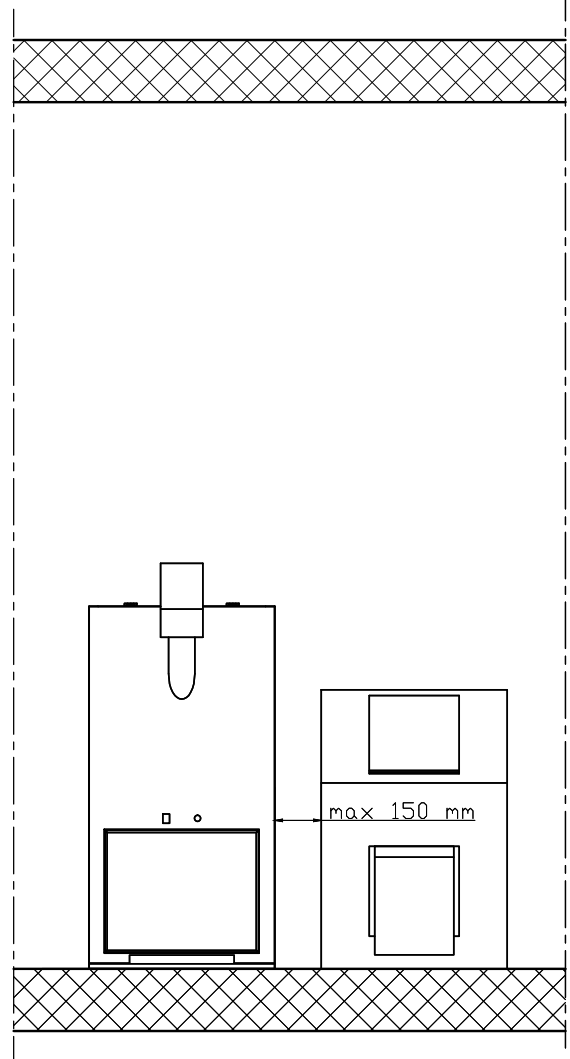
Minimalni tehnički uslovi za montažu

Pozicija silosa u odnosu na kotao

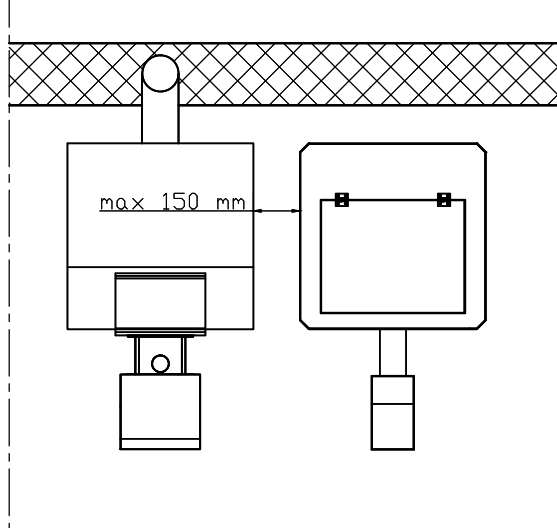
Desno od kotla



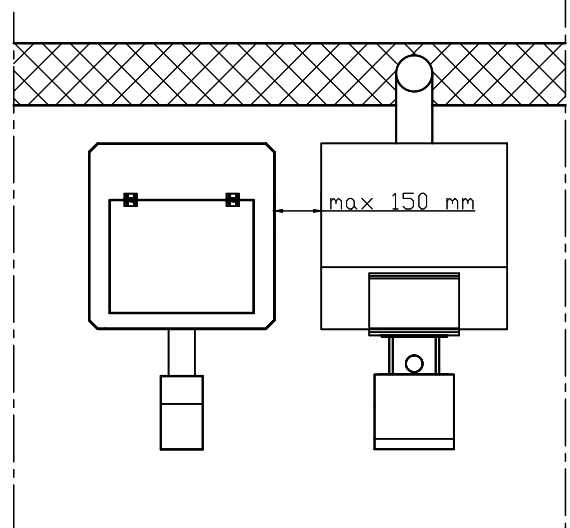
Levo od kotla



Presek



Presek



Osnova

Osnova

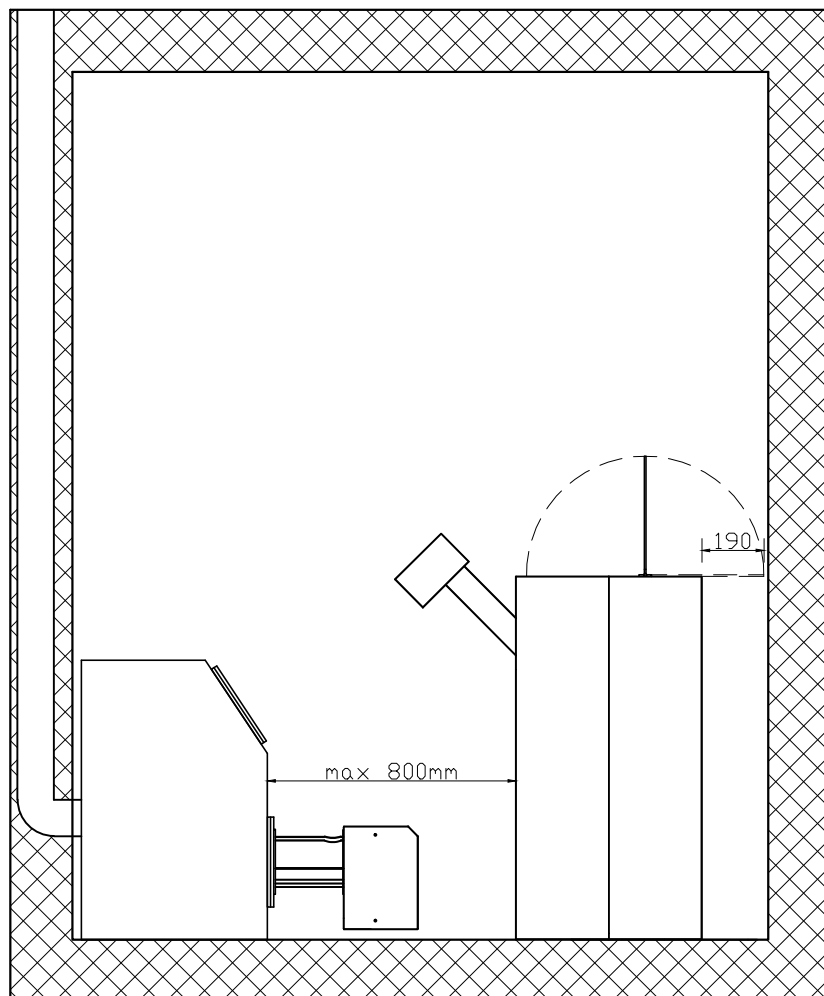


Gorionik Eco Typhoon 50kW

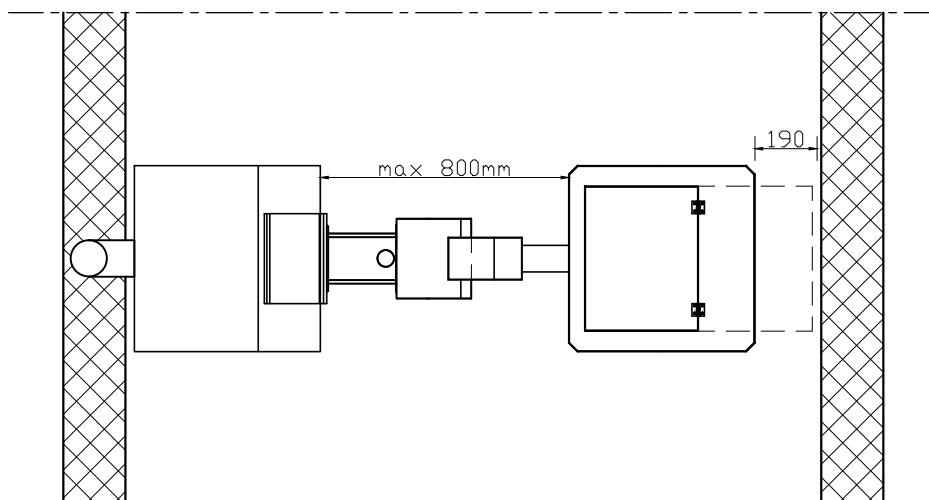
Minimalni tehnički uslovi za montažu

Pozicija silosa u odnosu na kotao

Naspram kotla



Presek



Osnova